



TITRE  
EMBASE A PLATINE

TITLE  
PAIN HOLES FLANGE RECEPTACLE

**R331 405**

Série THT 20

**NORMALISATION**

IEC : \_\_\_\_\_  
CECC : \_\_\_\_\_

**SPECIFICATIONS**

MIL : \_\_\_\_\_

**CABLES**

**CABLES**

**CARACTERISTIQUES**

Impéd. caract. : 50 OHMS : *Nominal imp.*  
Fréq. d'utilisat. : 0-1GHZ : *Freq. range*  
R.O.S. : : *V.S.W.R.*  
Tension tenue : 10000 V. CONTI SEUL  
20000 V. CONTINU ACCOUPLE

**PROPERTIES**

Catégorie climatique : -55°/+125°c *Climatic range*  
Tenue :  Axiale avant  
cont. cent. :  Axiale 2 sens  
 Rotation *In. cont.*  
 Immobil. totale *motion*

**CONSTRUCTION**

Revêtement c. masse : NICKEL  
Revêtement corps : NICKEL  
Revêt. cont. cent. : ARGENT

*Masse plating* : NICKEL  
*Body plating* : NICKEL  
*Inner contact* : SILVER

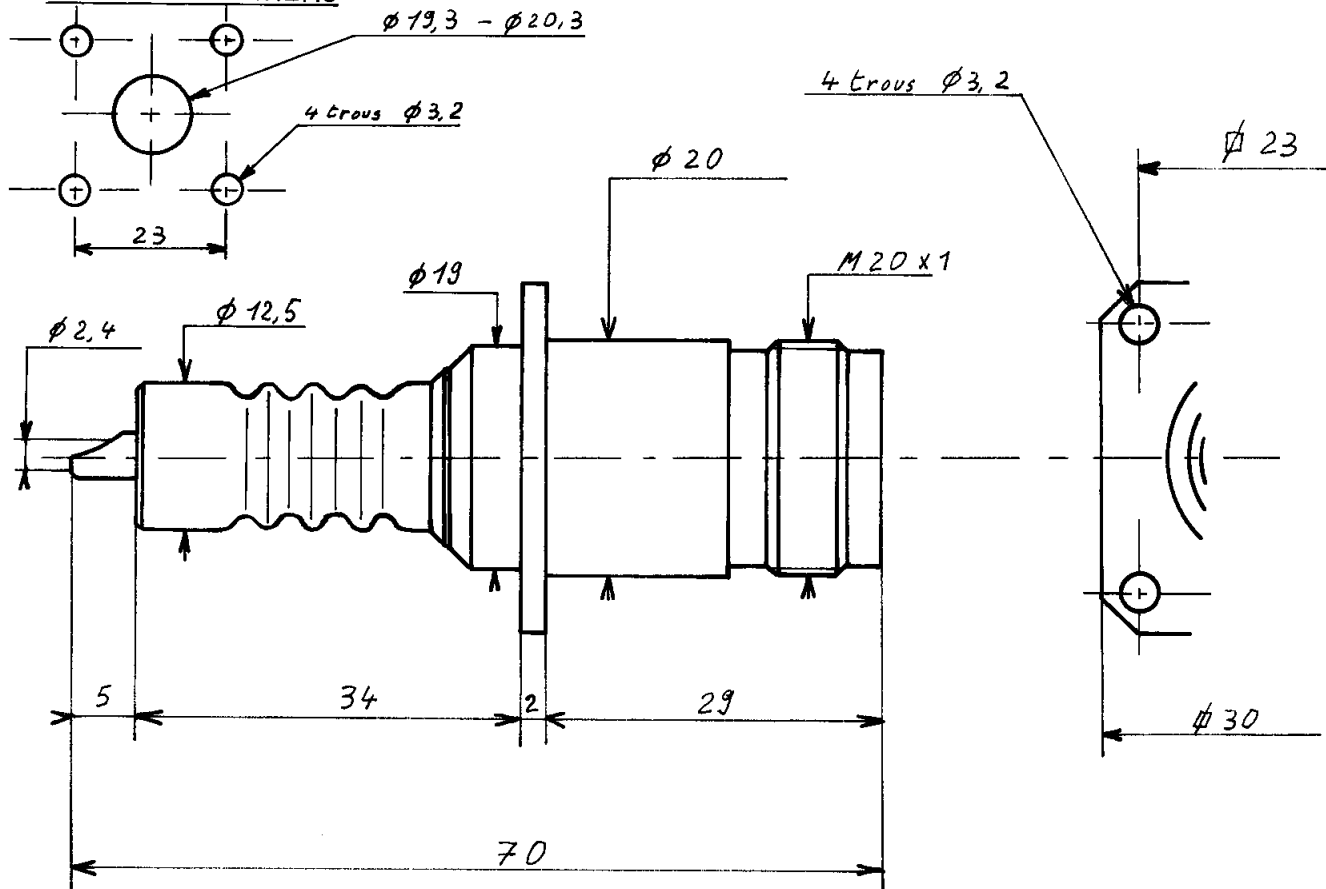
Partie métallique : LAITON  
Partie métal. élast. :

*metalic parts* : BRASS  
*metalic resilient parts* :

Isolant : PTFE  
Joint :

*Insulator* : PTFE  
*Gasket* :

**PERCAGE PANNEAU**



Dimensions en mm

**DOSSIER D'ETUDE**

|      | Dessiné        | Vérifié | I.P. | MODIFICATIONS |  |  |  |
|------|----------------|---------|------|---------------|--|--|--|
| NOM  | BRIZARD        |         |      |               |  |  |  |
| DATE | 14/06/89       |         |      |               |  |  |  |
| VISA | <i>Brizard</i> |         |      |               |  |  |  |

Ces renseignements sont donnés à titre indicatif. Dans le but constant d'améliorer nos produits, nous nous réservons le droit d'apporter toute modification jugée utile.